

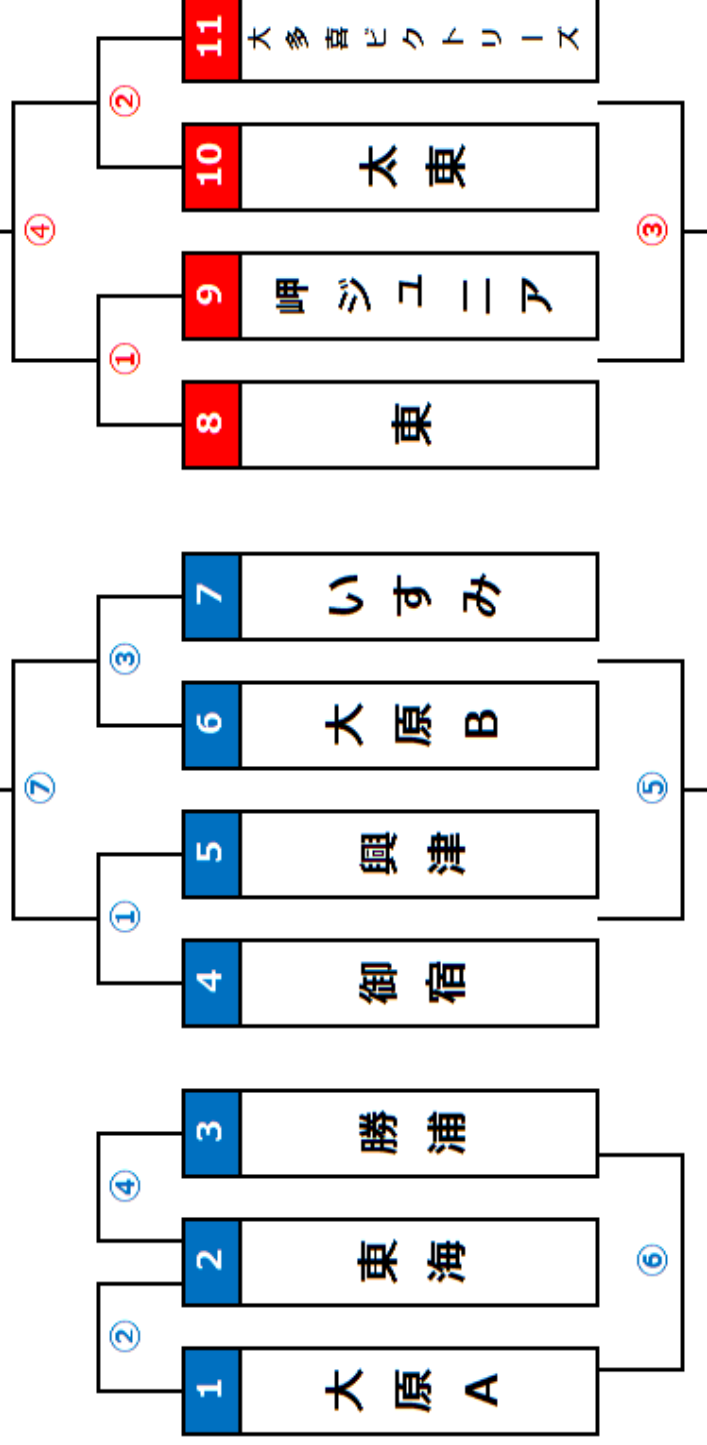
夷隅新人大会2017 大曾根進杯 1日目組み合わせ

平成29年2月18日 (土) @大原小学校体育館・東小体育館

大原小Aブロック

大原小Bブロック

東小Cブロック



大原	試合時間	対戦	審判	T・O
①	9:00	御宿 - 興津	いすみ・大原B	大原B
②	9:55	大原A - 東海	御宿・興津	御宿
③	10:50	大原B - いすみ	大原A・東海	大原A
④	11:45	東海 - 勝浦	大原B・いすみ	いすみ
⑤	12:40	①負 - ③負	東海・勝浦	東海
⑥	13:35	勝浦 - 大原A	①負・③負	①負
⑦	14:30	①勝 - ③勝	勝浦・大原A	勝浦

東	試合時間	対戦	審判	T・O
①	9:00	東 - 岬	太東・大多喜	太東
②	10:20	太東 - 大多喜	東・岬	東
③	11:40	①負 - ②負	①勝・②勝	①勝
④	12:40	①勝 - ②勝	①負・②負	②勝

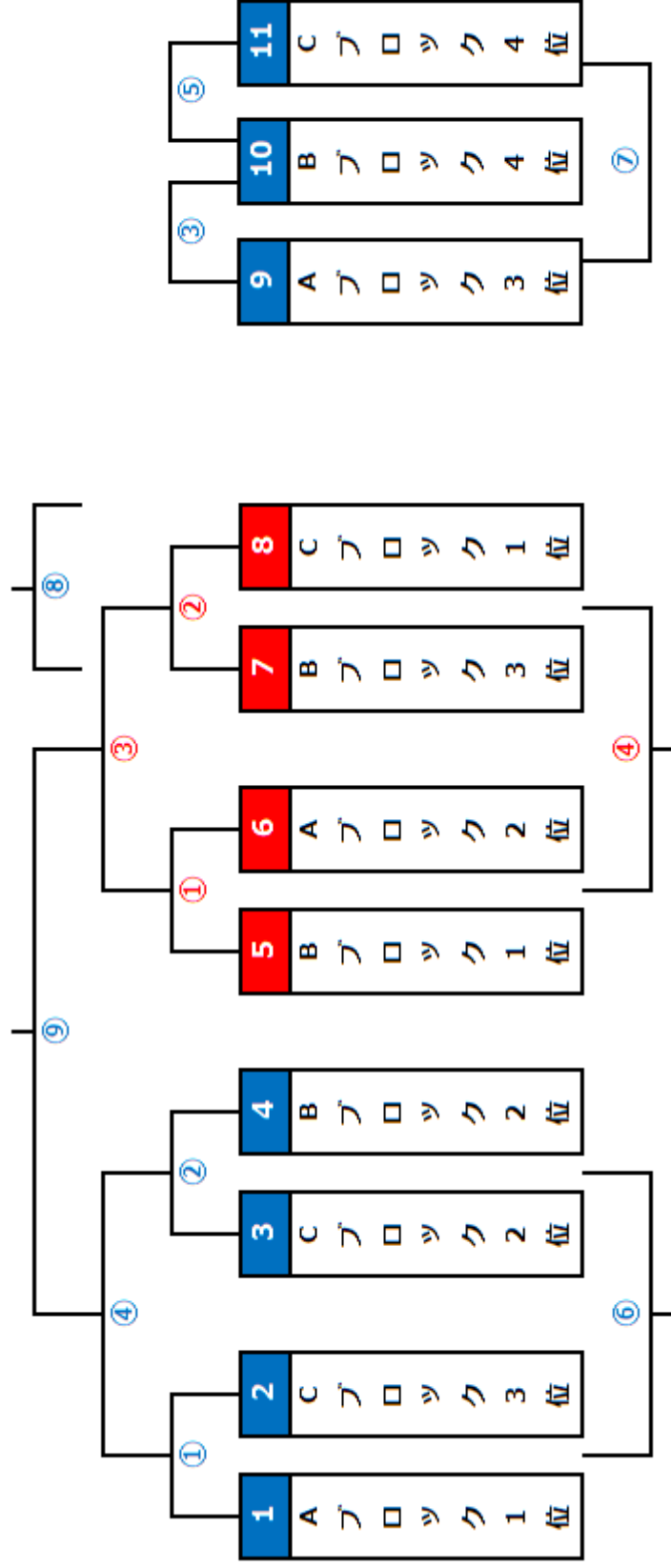
【5分 - 1分 - 5分 - 3分(11-7分A) - 5分 - 1分 - 5分】

夷隅新人大会2017 大曾根進杯 2日目組み合わせ

平成29年2月19日 (日) @大原小学校体育館・東小体育館

【決勝トーナメント】

【交流戦リーグ】



大原	試合時間	対戦	審判	T・O
①	8:30	1 - 2	11・9	11
②	9:25	3 - 4	1・2	1
③	10:20	9 - 10	3・4	3
④	11:05	①勝 - ②勝	9・10	9
⑤	12:00	10 - 11	①勝・②勝	2
⑥	12:45	①負 - ②負	10・11	10
⑦	13:40	11 - 9	①負・②負	4
⑧	14:25	④負 - ③負	配当・配当	⑦負
⑨	15:25	④勝 - ③勝	配当・配当	⑧負

東	試合時間	対戦	審判	T・O
①	9:00	5 - 6	7・8	7
②	10:20	7 - 8	5・6	5
③	11:40	①勝 - ②勝	①負・②負	①負
④	12:40	①負 - ②負	①勝・②勝	①勝

①②④⑥①②③④ 【5分 - 1分 - 5分 - 3分(H-7分Δ) - 5分 - 1分 - 5分】

③⑤⑦ 【4分 - 1分 - 4分 - 3分(H-7分Δ) - 4分 - 1分 - 4分】

⑧⑨ 【6分 - 1分 - 6分 - 5分(H-7分Δ) - 6分 - 1分 - 6分】